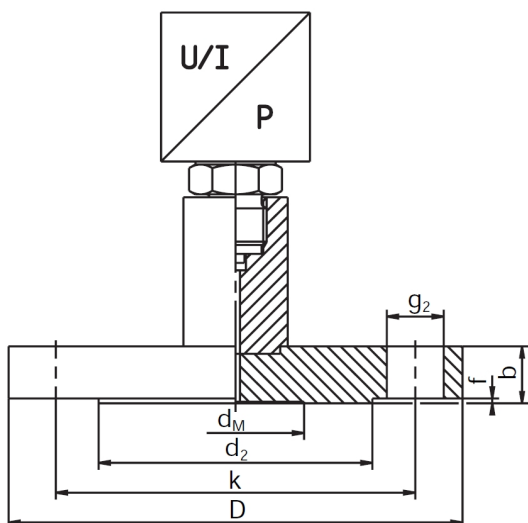


## Мембранный разделитель с фланцевым подключением по ANSI B 16.5 с кромкой уплотнения формы RF

### Тип 409786

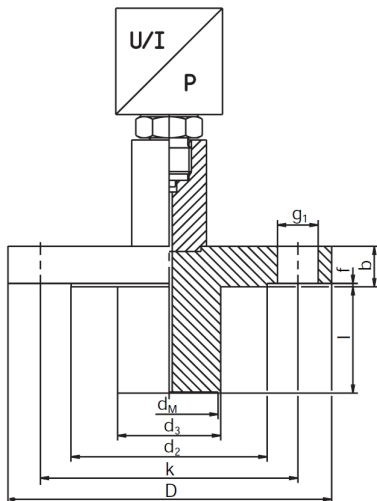
#### Мембранный разделитель, тип 409786/00-...



#### Технические характеристики

Подключение к процессу	Номинальное давление, psi	Рекомендуемый мин. диапазон измерений, бар	Масса (без изм. прибора), кг	Размеры, мм						
				D	d <sub>2</sub>	d <sub>m</sub>	f	g <sub>2</sub>	k	b
DN 2"	PN 150	0... 1	2,60	152	91,9	52	1,6	4 × Ø 20	120,7	19,5
	PN 300		3,40	165				8 × Ø 20	127	22,5
	PN 600		4,30	165				8 × Ø 20	127	32
	PN 1500		10,30	216				8 × Ø 26	163,1	44,5
	PN 2500		15,80	235				8 × Ø 29	171,5	57,5
DN 3"	PN 150	0... 0,6	5,10	191	127	80	1,6	4 × Ø 20	152,4	24
	PN 300		7,00	210				8 × Ø 23	168,1	28,5
	PN 600		8,60	210				8 × Ø 23	168,1	38,5
	PN 900		13,30	241				8 × Ø 26	190,5	44,5
	PN 1500		19,30	267				8 × Ø 32	203,2	54,5
	PN 2500		35,00	305				8 × Ø 36	228,6	73
DN 4"	PN 150	0... 0,6	7,20	229	157,2	80	1,6	8 × Ø 20	190,5	24
	PN 300		11,70	254				8 × Ø 23	200,2	32
	PN 400		13,90	254				8 × Ø 26	200,2	41,5
	PN 600		17,50	273				8 × Ø 26	215,9	44,5
	PN 900		27,10	292				8 × Ø 32	234,9	51

## Мембранный разделитель, тип 409786/19-...



## Технические характеристики

Подключение к процессу	Номинальное давление, psi	Рекомендуемый мин. диапазон измерений, бар	Масса (без изм. прибора), кг	Размеры, мм								
				D	d <sub>2</sub>	d <sub>3</sub>	d <sub>M</sub>	f	g <sub>2</sub>	k	b	l
DN 2"	PN 300	0... 0,1	3,84	165	91,9	48,3	45	1,6	8 × Ø 20	127	22,5	50
			4,16									100
			4,47									150
			4,77									200
DN 3"	PN 150	0... 0,6	6,01	191	127	76	72	1,6	4 × Ø 20	152,4	24	50
			6,56									100
			7,12									150
			7,67									200
	PN 300		7,90	210	157,2	94	80	1,6	8 × Ø 23	168,1	28,5	50
			8,46									100
			9,02									150
			9,57									200
DN 4"	PN 150	0... 0,6	8,63	229	157,2	94	80	1,6	8 × Ø 20	190,5	24	50
			9,90									100
			11,15									150
			12,40									200
	PN 300		13,13	254	157,2	94	80	1,6	8 × Ø 23	200,1	32	50
			14,40									100
			15,65									150
			16,91									200



## Данные для заказа

409786	(1)	<b>Базовый тип</b> Мембранный разделитель с фланцевым подключением по ANSI B 16.5, с кромкой уплотнения формы RF
000	(2)	<b>Дополнение к базовому типу</b> без тубуса
019		с тубусом
695	(3)	<b>Подключение к процессу</b> DN 2"
696		DN 3"
697		DN 4"
0150	(4)	<b>Номинальное давление в psi</b> PN 150
0300		PN 300
0400		PN 400
0600		PN 600
0900		PN 900
1500		PN 1500
2500		PN 2500
000	(5)	<b>Длина тубуса</b> без тубуса
050		50 мм
100		100 мм
150		150 мм
200		200 мм
20	(6)	<b>Материал</b> нержавеющая сталь
99		специальный материал <sup>1</sup>
1	(7)	<b>Заполняющая жидкость</b> силиконовое масло
2		инертная жидкость
3		растительное масло
0000	(8)	<b>Капилляр</b> без капилляра
0001		с охлаждающим элементом
1000		капилляр 1 м
1500		капилляр 1,5 м
2000		капилляр 2 м
3000		капилляр 3 м
5000		капилляр 5 м

	(1)	(2)	(3)	(4)	(5)	(6)	(7)	(8)							
Ключ заказа	409786	/		-		-		-		-		-			
Пример заказа	409786	/	000	-	695	-	0300	-	000	-	20	-	3	-	1500

<sup>1</sup> При заказе указывается в тексте.