

Термометры сопротивления комнатного, наружного и канального исполнения

- Для температур $-50 \dots +90^{\circ}\text{C}$ (200°C)
- Для использования в климатической технике
- Степень защиты от IP 20 до IP 65
- Подключение по 2-х-, 3-х- или 4-х проводной схеме
- С измерительным преобразователем

Термометры сопротивления комнатного, наружного и канального исполнения для климатической техники используются в помещениях, воздушных каналах и вне помещения.

Различные исполнения корпуса прибора из синтетического материала с различной степенью защиты предназначены для соответствующих задач измерения.

В измерительной части стандартно используется температурный сенсор Pt 100 согласно DIN EN 60 751 класса В с 2-х проводной схемой подключения, возможны также исполнения с Pt 500, Pt 1000 или Ni 1000. Подключение возможно как по 3-х проводной, так и по 4-х проводной схеме.

Возможна поставка со встроенным измерительным преобразователем



Технические данные

Присоединительный корпус

Корпус из синтетического материала PC (тип 902523/1 1 материал PP), от IP 20 до IP 65, тип 902523/25 IP 54 и IP 65

Защитная трубка

нержавеющая сталь 1.4571, $\varnothing 5,4$ мм, $\varnothing 6$ мм

Измерительная часть

Температурный сенсор Pt 100 согласно DIN EN 60 751, класс В, 2-х проводное подключение

Измерительный преобразователь

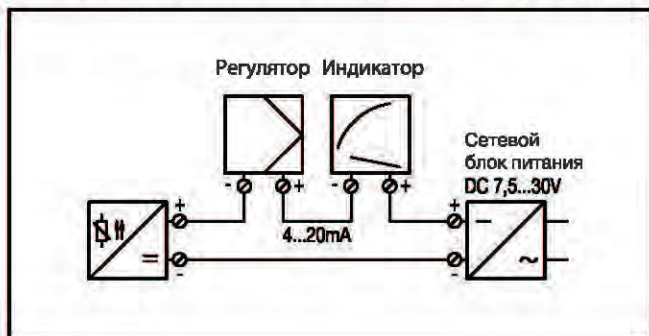
Аналоговый измерительный преобразователь, аналоговый сигнал 4...20 мА или 0...10В

Технические данные для измерительного преобразователя

	Выход 4...20мА	Выход 0...10В
Вход		
Измерительный вход	Pt 100 (DIN EN 60751)	
Ток в датчике	≤ 0,5 мА	
Частота измерений	Непрерывное измерение	
Контроль измерительной цепи		
Переход нижнего предельного уровня	Убывающая до ≤ 3,6 мА	0В
Превышение диапазона измерений	Возрастающая на ≥ 22 мА...<28мА (типично 24 мА)	Возрастающая на ≥ 11В...<14В (типично 12 В)
Короткое замыкание зонда	≤ 3,6 мА	0В
Обрыв зонда и провода	≥ 22 мА...<28мА (типично 24 мА)	≥ 11В...<14В (типично 12 В)
Выход		
Выходной сигнал	Постоянный ток 4...20мА	Постоянное напряжение 0...10В
Кoeffициент передачи	Линейная температура	
Точность передачи	≤ ±1%	≤ ±0,2%
Сглаживание (фильтрация) остаточной пульсации электропитания в 24В. Амплитуда 10 В/50 Гц. Вторичная нагрузка 470 Ω/нагрузка 10 МΩ	37 dB	40 dB
Вторичная нагрузка (R _B)	R _B = (U _b - 7,5 В)/22 мА	-
Влияние вторичной нагрузки	≤ ±0,02 % /100Ω ¹	-
Нагрузка/влияние нагрузки	-	≥ 10 кΩ / ≤ ±0,1 %
Установка времени при изменении температуры	≤ 10 мс	
Условия компенсации	DC 24 В / ≈ 22 °C	
Точность компенсации	≤ ±0,2 % ^{1,2} или ≤ ±0,2 К	
Общая точность компенсации	±0,4 К (типично) при 20 °C / DC 24 В	
Электропитание		
Электропитание (U _b)	DC 7,5...30 В	DC 15...30 В
Защита от неправильной полярности	Да	
Влияние электропитания	≤ ±0,01 % /К погрешность от 24 В ¹	
Влияние окружающей среды		
Рабочая температура	-40...+85 °C	
Температура хранения	-40...+100 °C	
Влияние температуры	≤ ±0,01 % /К погрешность от 22 °C ¹	
Климатическая устойчивость подобно DIN EN 60 654, класс D 1	Относительная среднегодовая влажность без конденсации ≤ 95%	
EMV эмиссия помех/защита	EN 61 326 класс B	

1. все данные относятся к конечному значению диапазона измерений 20 мА
2. большее значение имеет силу

Пример подключения с блоком питания, выход 4...20мА



Пример подключения с блоком питания, выход 0...10В

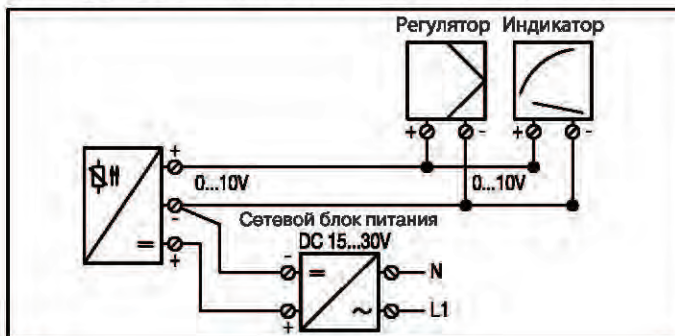


Схема подключения

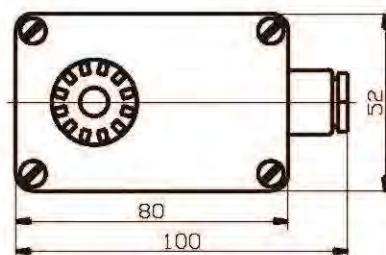
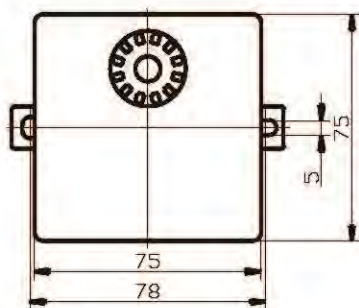
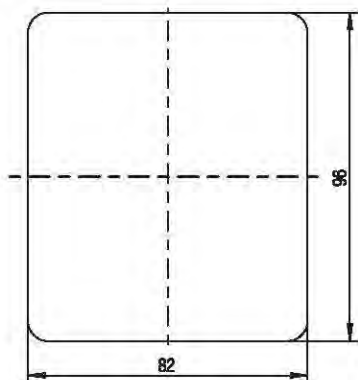
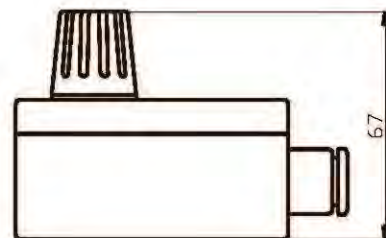
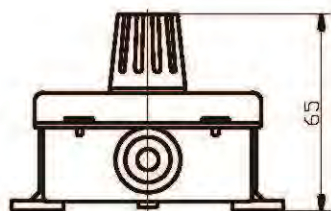
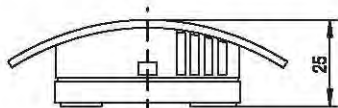
Выход 4...20мА

Подключения	Расположение выводов
Напряжение питания DC 7,5...30V	+ 81
Выход по току 4...20мА	- 82
	$R_B = \frac{U_b - 7,5V}{22mA}$
	81 82
	+ -

Выход 0...10В

Подключения	Расположение выводов
Напряжение питания DC 15...30V	+ 81
Выход по току 0...10V	- 82
	81 82 83
	+ - +
	Last ≥ 10kΩ

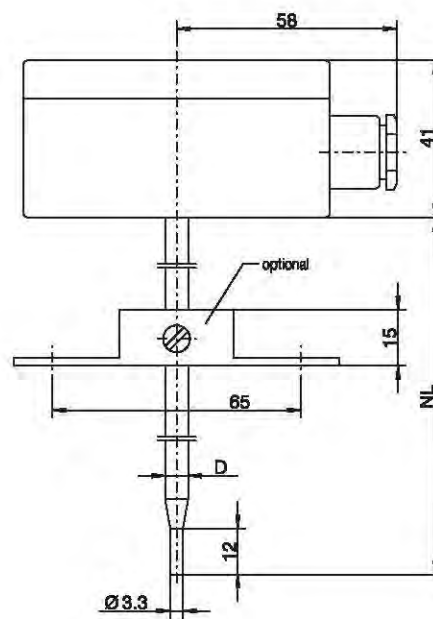
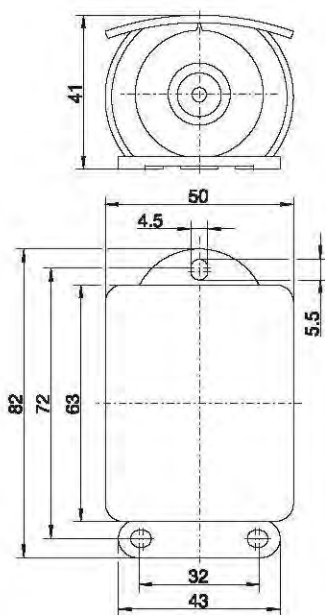
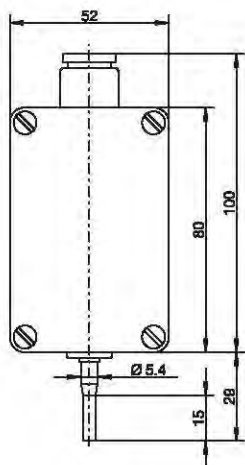
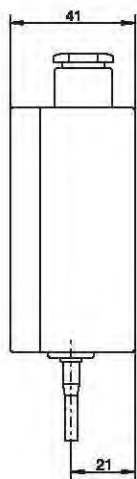
Размеры



Тип 902520/10

Тип 902520/11

Тип 902520/12

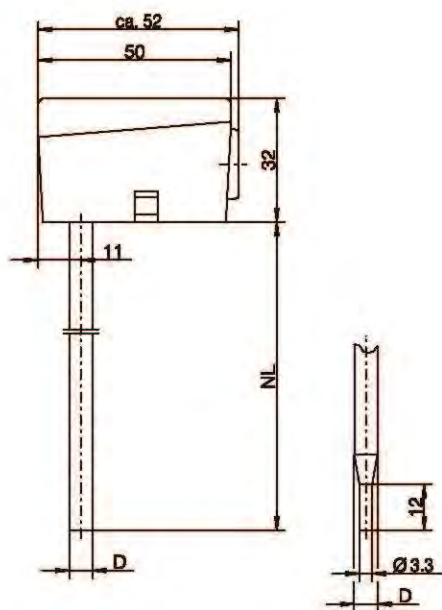


Тип 902520/13

Тип 902520/15

Тип 902524/20

Размеры

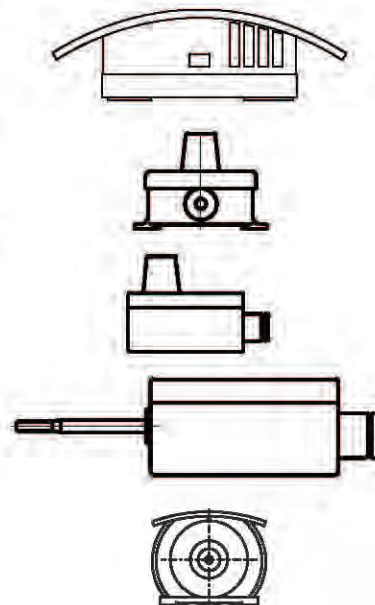


Тип 902524/25

Данные для заказа: Термометры сопротивления комнатного, наружного и канального исполнения

(1) Основное исполнение

	902520/10	Комнатный термометр сопротивления, степень защиты IP 20
	902520/11	Комнатный и наружный термометр сопротивления, степень защиты IP 54
	902520/12	Комнатный и наружный термометр сопротивления, степень защиты IP 65
	902520/13	Комнатный и наружный термометр сопротивления с сужающейся трубкой, степень защиты IP 65
	902520/15	Наружный термометр сопротивления, степень защиты IP 65
	(2) Рабочая температура в °C	
	x	361 -50...+90°C
	x	568 -30...+60°C (вместе с измерительным преобразователем)
x	x	572 -30...+80°C (стандарт)
	x	635 -20...+80 °C(стандарт)
x	x	803 0...40°C (вместе с измерительным преобразователем)
x	x	807 0...60°C (вместе с измерительным преобразователем)
	(3) Измерительная часть	
	x	1001 1 x Pt 100 по 3-х проводной схеме присоединения
x	x	1003 1 x Pt 100 по 2-х проводной схеме присоединения
x	x	1005 1 x Pt 1000 по 2-х проводной схеме присоединения
x	x	1009 1 x Ni 1000 по 2-х проводной схеме присоединения
	x	1619 1 x KTY 81-110
	x	1728 1 x NTC
x		2001 2 x Pt 100 по 3-х проводной схеме присоединения
	x	2003 2 x Pt 100 по 2-х проводной схеме присоединения
	(4) Класс точности согласно DIN EN 60 751	
	x	0 Технические данные Ni/NTC/KTY
x	x	1 Класс B (стандарт)
x	x	2 Класс A (не для типа 902523/10 вместе с измерительным преобразователем)
x	x	3 Класс 1/3 DIN не для типа 902523/10 вместе с измерительным преобразователем
	(5) Дополнительные опции	
x	x	000 без дополнительных опций
x	x	330 аналоговый измерительный преобразователь, выход 4...20mA ² (вместе с 1 x Pt 100)
x	x	333 аналоговый измерительный преобразователь, выход 0...10V ² (вместе с 1 x Pt 100)
	x	903 кабельный ввод (IP65)



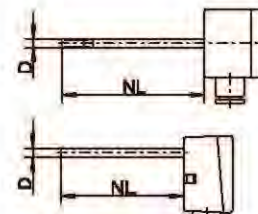
Код заказа (1) (2) (3) (4) (5)
 Пример заказа 902520/10 - 572 - 1001 - 1 / 000¹

1. Дополнительные опции указываются друг за другом и разделяются запятыми.
2. Диапазон измерения указывается в виде текста

Данные для заказа: Термометры сопротивления комнатного, наружного и канального исполнения

(1) Основное исполнение

		902524/20	Канальный термометр сопротивления с сужающейся защитной трубкой, степень защиты IP 65
		902524/25	Канальный термометр сопротивления с прямой защитной трубкой, степень защиты IP 54
	x	380	(2) Рабочая температура в °C -50...+200°C (стандарт)
x	x	568	-30...+60°C (вместе с измерительным преобразователем)
x	x	572	-30...+80°C (стандарт)
x	x	807	0...60°C (вместе с измерительным преобразователем)
	x x	1003	(3) Измерительная часть 1 x Pt 100 по 2-х проводной схеме присоединения
x	x	1005	1 x Pt 1000 по 2-х проводной схеме присоединения
x	x	1009	1 x Pt 1000 по 2-х проводной схеме присоединения
x	x	2003	2 x Pt 100 по 2-х проводной схеме присоединения
	x x	1	(4) Класс точности согласно DIN EN 60 751 Класс B (стандарт)
x	x	2	Класс A (не для типа 902523/10) вместе с измерительным преобразователем
	x	3	Класс 1/3 DIN
	x x	6	(5) Диаметр защитной трубки D в мм Ø6 мм (для типа 902523/20 Ø6 мм сужено до Ø3,3 мм)
	x x	100	(6) Монтажная длина EL в мм (50 ≤ NL ≤ 500) 100 мм
	x	150	150 мм
	x	200	200 мм
	x	данные в виде текста (шаг 500 мм)
	x x	000	(7) Подключение к процессу без подключения
x	x	252	резьбовое присоединение G 1/4
x	x	254	резьбовое присоединение G 1/2
x	x	662	упорный фланец Ø6 мм
	x x	000	(8) Дополнительные опции без дополнительных опций
	x	310	защитная трубка, сужена с Ø6 мм до Ø3 мм
x	x	330	аналоговый измерительный преобразователь, выход 4...20mA ² (вместе с 1 x Pt 100)
x	x	333	аналоговый измерительный преобразователь, выход 0...10V ² (вместе с 1 x Pt 100)
x	x	404	степень защиты IP 65



Код заказа (1) (2) (3) (4) (5) (6) (7) (8)
 - - - - - - / ,
 Пример заказа 902524/20 - 572 - 1003 - 1 - 6 - 100 - 252 / 000'

- Дополнительные опции указываются друг за другом и разделяются запятыми.
- Диапазон измерения указывается в виде текста

Поставки со склада в Германии:

(1)	(2)	(3)	(4)	(5)	Складской №
902520/10	- 572	- 1001	- 1	/ 000	90/00065671
902520/10	- 572	- 1005	- 1	/ 000	90/00397862
902520/10	- 803	- 1003	- 1	/ 330 (0 to 40 °C)	90/00064003
902520/10	- 807	- 1003	- 1	/ 330 (0 to 60 °C)	90/00065717
902520/10	- 803	- 1003	- 1	/ 333 (0 to 40 °C)	90/00439187
902520/11	- 635	- 1003	- 1	/ 000	90/00055723
902520/12	- 572	- 1003	- 1	/ 000	90/00064881
902520/12	- 572	- 1005	- 1	/ 000	90/00350019
902520/12	- 807	- 1003	- 1	/ 330 (0 to 60 °C)	90/00064883
902520/13	- 572	- 1003	- 1	/ 000	90/00419733
902520/13	- 572	- 1005	- 1	/ 000	90/00404301
902520/13	- 568	- 1003	- 1	/ 330 (-30 to +60 °C)	90/00419736
902520/13	- 568	- 1003	- 1	/ 333 (-30 to +60 °C)	90/00439195
902520/15	- 361	- 1003	- 1	/ 000	90/00546799
902520/15	- 361	- 1005	- 1	/ 000	90/00546802
902520/15	- 361	- 1003	- 1	/ 903	90/00546800
902520/15	- 361	- 1005	- 1	/ 903	90/00546801

Поставки со склада в Германии:

(1)	(2)	(3)	(4)	(5)	(6)	(7)	(8)	Складской №
902524/20	- 572	- 1003	- 1	- 6	- 100	- 662	/ 000	90/00064894
902524/20	- 568	- 1003	- 1	- 6	- 100	- 662	/ 330 (-30 to +60 °C)	90/00065087
902524/25	- 380	- 1003	- 1	- 6	- 100	- 000	/ 310,404	90/00410556
902524/25	- 380	- 1003	- 1	- 6	- 150	- 000	/ 310,404	90/00410562
902524/25	- 380	- 1003	- 1	- 6	- 200	- 000	/ 310,404	90/00410563